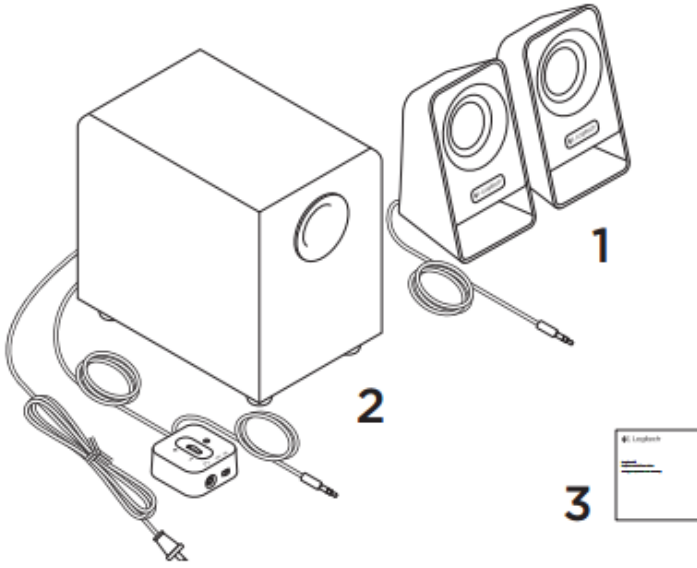




Kutunun içindekiler

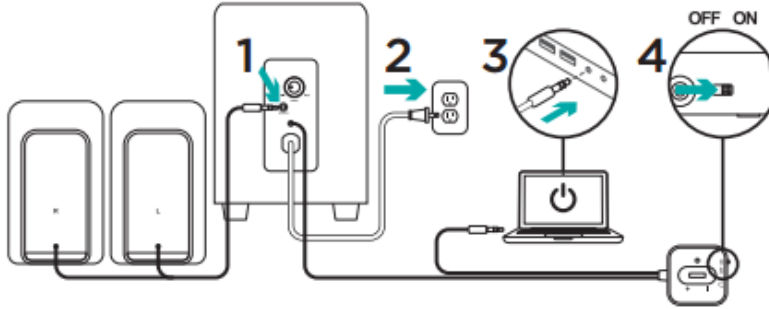


1. 2 uydu hoparlörü
2. Subwoofer

3. Kullanıcı belgeleri



Kurulum



1. Uydu hoparlörü kablosunu subwoofer jack'ına bağlayın.
2. Güç kablosunu prize bağlayın.

3. Kablolu kumandanın 3,5 mm'lik girişini aygıtınızın (bilgisayar, tablet bilgisayar, akıllı telefon vb.) ses jack'ına takın.
4. Multimedia Speaker Z213'ü açmak için kablolu kumandadaki AÇMA/KAPAMA (ON/OFF) düğmesini AÇIK (ON) konuma getirin.



Özellikler



Hoparlörün ses düzeyini ayarlama

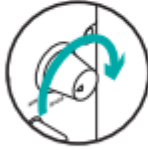
Multimedia Speaker Z213'ün ses düzeyini kablolu kumandanın ortasında bulunan tekerlekle ayarlayın.



Kulaklık kullanma

Kablolu kumandanın önündeki kulaklık girişine 3,5 mm bağlayıcıya sahip çoğu analog kulaklık bağlanabilir. Kulaklığı bağladığınızda hoparlörlerin sesi otomatik olarak kapatılır. Multimedia Speaker Z213'ünüze kulaklık bağladığınızda ana ses düzeyini ses aygıtınız (bilgisayar, tablet bilgisayar veya akıllı telefon) aracılığıyla ayarlayabilirsiniz. Kablolu kumanda üzerinden yapılan ses düzeyi ayarı kulaklık ses düzeyini etkilemez.

BAS



Bas denetimlerini ayarlama

Multimedia Speaker Z213'ünüzün bas düzeyini ayarlamak için subwoofer'inizin arkasındaki bas denetimini saat yönünde döndürün.